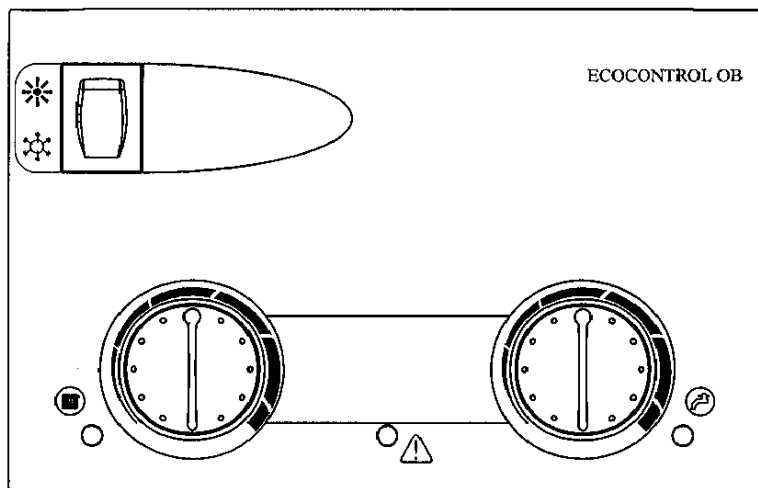


REGULATION ECOCONTROL / SP OB

NOTICE D'INSTALLATION et D'UTILISATION

- 1 circuit de chauffage sur pompe directe
- 1 circuit ECS
- 1 brûleur 1 allure

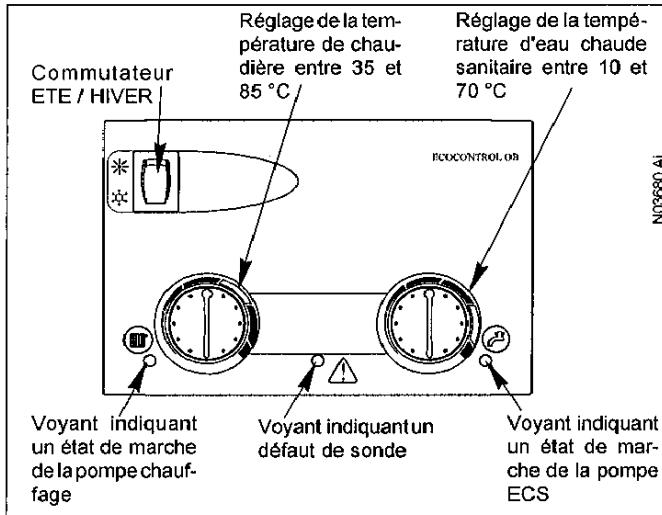


- 1 . Description des fonctions en façade
- 2 . Fonctionnalités
- 3 . Mise en marche
- 4 . Montage et raccordement
- 5 . Caractéristiques techniques

L'ECOCONTROL / SP OB est un module de régulation où sont regroupés toutes les fonctions de confort de votre chaudière.

L'ECOCONTROL / SP OB régule votre chauffage et assure votre production d'eau chaude sanitaire en actionnant brûleur et pompes.

1 - Description des commandes en façade



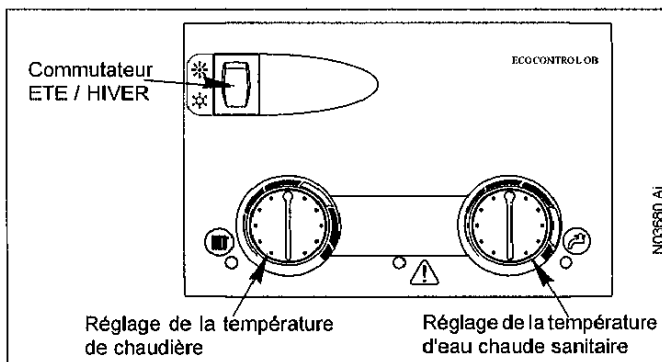
2 - Fonctionnalités

L'ECOCONTROL / SP OB dispose des fonctions suivantes:

- Temporisation de 5 minutes de la pompe ECS afin d'éviter toute surchauffe de la chaudière,
- Dégommage quotidien de la pompe chauffage,
- Détection de défaut de sondes Chaudière et ECS reporté par un voyant,
- Anti-surchauffe de la chaudière.

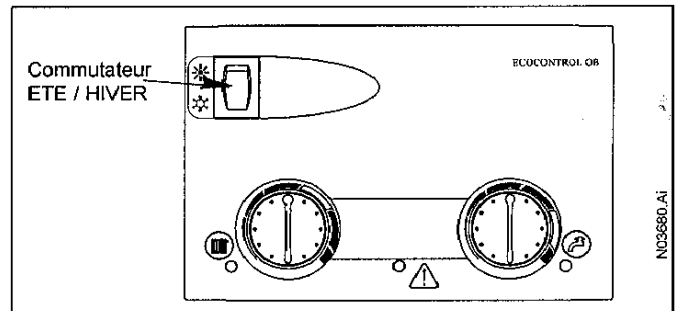
3 - Mise en marche

- 1 Vérifier que la chaudière est sous tension et que son bouton MARCHE / ARRET est sur la position MARCHE. Se reporter à la notice de votre chaudière.
- 2 Mettre le commutateur ETE / HIVER sur la position HIVER ❄️ et régler les consignes de température.



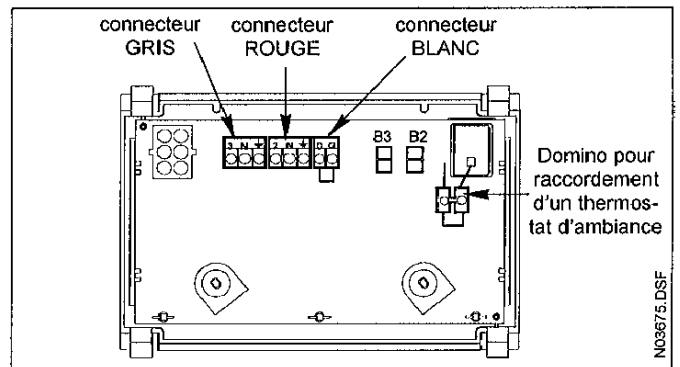
Réf. : CI - 900 - A/C

- 3 En ETE, mettre le commutateur ETE / HIVER sur la position ETE ☀️ revient à couper le chauffage pour ne garder active que la production d'eau chaude sanitaire.



4 - Montage et raccordement du module

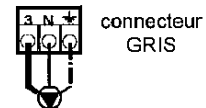
- 1 Retirer les 3 connecteurs débrochables à l'arrière du module.



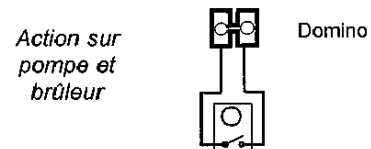
- 2 Raccorder la pompe chauffage sur le connecteur ROUGE marqué "2 - N - ⚡"



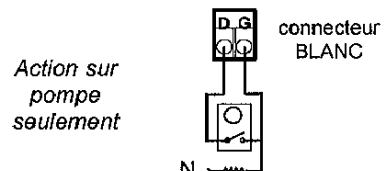
- 3 Raccorder la pompe ECS sur le connecteur GRIS marqué "3 - N - ⚡"



- 4 Raccordement d'un thermostat d'ambiance 2 fils :
 - Retirer le shunt du domino
 - Raccorder le thermostat d'ambiance

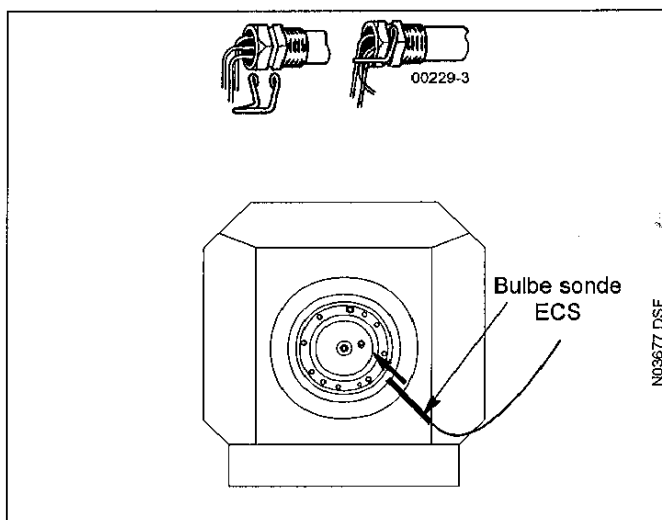


Uniquement dans le cas d'un thermostat d'ambiance 3 fils à résistance anticipatrice (ancienne génération), il est impératif de le raccorder sur le connecteur BLANC en retirant le shunt.

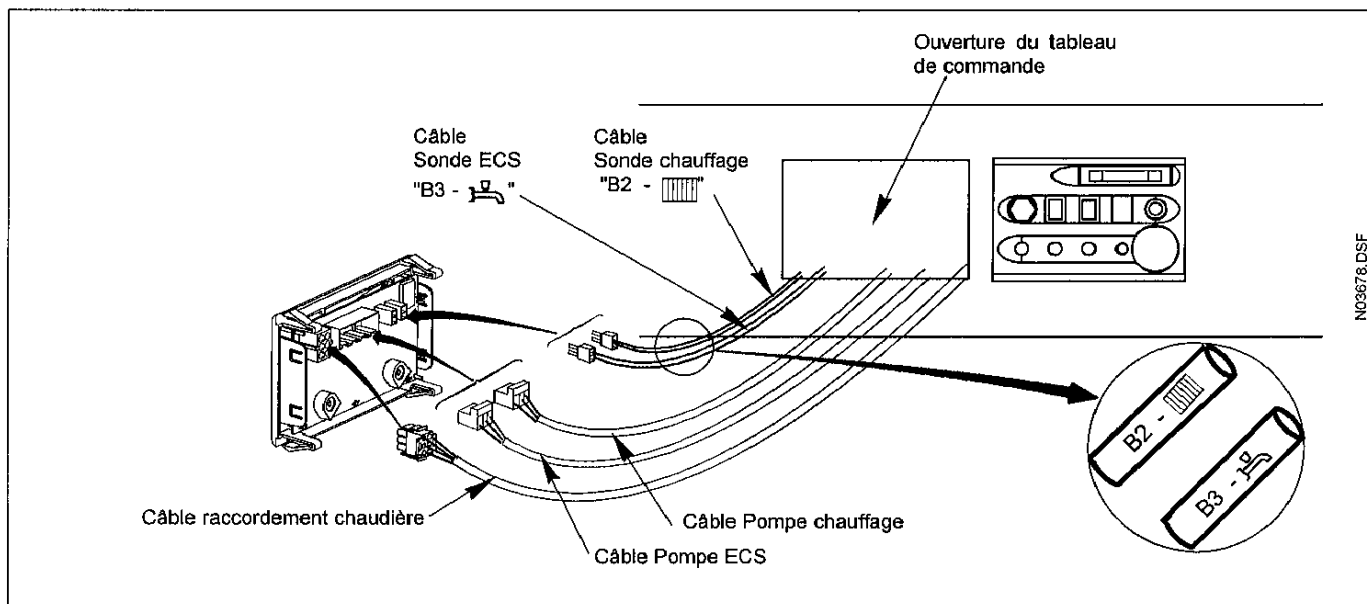


5 Introduire la sonde chaudière dans le doigt de gant de la chaudière.

6 Introduire le bulbe de la sonde ECS dans le doigt de gant du préparateur.



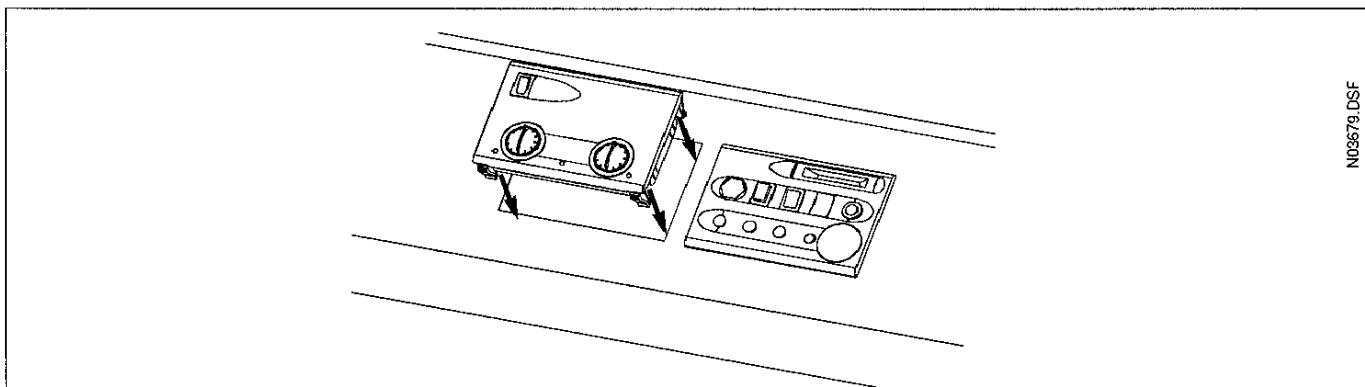
7 Passer les connecteurs par l'ouverture du tableau de commande et les raccorder sur le module ECOCONTROL OB.



NOTA :

- Attention à ne pas intervertir la connexion des sondes "Chaudière" et "ECS" en vérifiant le marquage des pictogrammes B3 - [B3 symbol] - [B2 symbol] B2 sur les câbles sonde et à l'arrière du module ECOCONTROL / SP OB.
- Pour un préparateur accolé, utiliser la rallonge de sonde fournie avec le préparateur.

8 Clipser le module ECOCONTROL / SP OB dans son logement.



5 - Caractéristiques techniques

- Température ECS : 5 - 65 °C (± 5 °C).
- Température Chaudière : 35 - 85 °C (± 5 °C).
- Température Limite chaudière pour ECS : 70, 75, 80, 85, 90 °C (± 3 °C) suivant position du cavalier.
- Différentiels 8 °C pour ECS et 6 °C pour chaudière.
- Classe d'isolation II.
- Degrés de protection IP (après montage selon les prescriptions).

BAXI France

BAXI s.a.

167, AVENUE CHARLES FLOQUET
93158 LE BLANC MESNIL CEDEX. FRANCE.
TÉLÉPHONE : 01 45 91 56 00 - TÉLÉCOPIE : 01 45 91 59 50

A member of BAXI GROUP LTD

Réf. : CI - 900 - A/C



IMPRIMÉ À L'USINE DE SOISSONS - FRANCE

ECOCONTROL SP OB

SACHET DE 3 CONNECTEURS (GRIS/ROUGE/BLANC)

S19999773

BOUTON DE REGLAGE

S19999774

INFORMATION TECHNIQUE Fonctionnement de la fonction anti-surchauffe sur ECO OB

1 – Description de la fonction anti-surchauffe

L'Ecocontrol /SP OB dispose d'une fonction d'anti-surchauffe chaudière pour éviter le déclenchement du thermostat de sécurité de la chaudière.

Cette fonction anti-surchauffe agit ainsi :

Si la température de la chaudière dépasse 95°C alors la pompe de charge d'ECS s'enclenche jusqu'à ce que la température de la chaudière se soit abaissée à 93°C le brûleur étant stoppé.

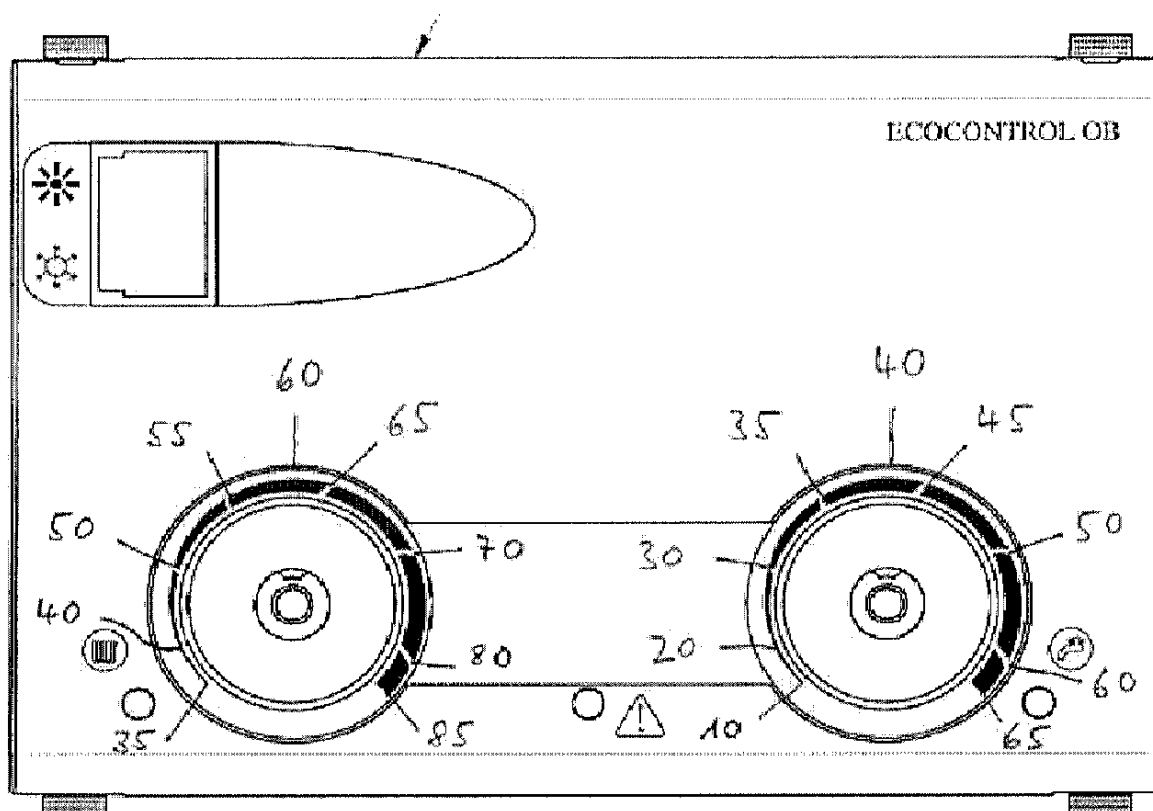
Pendant cette fonction, le voyant vert indiquant la mise en marche de la pompe sanitaire est allumé et le voyant orange indiquant un défaut est aussi allumé.

Après que cette fonction d'anti-surchauffe se soit réalisée, l'Ecocontrol /SP OB reprend son fonctionnement normal.

INFORMATION TECHNIQUE Explication du réglage de la consigne ECS sur Ecocontrol /SP OB

1 – graduations du module Ecocontrol /SP OB

La tampographie du module Ecocontrol /SP OB ne comportant pas de graduations exprimées en °C, voici l'équivalence de ces graduations par rapport aux repères de la queue de comète représentée:



Remarque importante:

- le réglage des consignes via les manettes se fait avec une tolérance de $\pm 5^{\circ}\text{C}$,

2 – Calcul des consignes

Le tableau suivant donne les consignes d'enclenchement de déclenchement de la production ECS et du brûleur en fonction de la consigne et de la position du cavalier:

Consigne ECS	Enclenchement ECS	Déclenchement ECS	Position cavalier	Enclenchement brûleur	Déclenchement brûleur
20	16	24	80	77	83
30	26	34	80	77	83
35	31	39	80	77	83
40	36	44	80	77	83
45	41	49	80	77	83
50	46	54	80	77	83
60	56	64	80	77	83
65	61	69	80	77	83

Remarques importantes:

- Le différentiel ECS est de 8°C par rapport à la consigne ECS,
- Le différentiel brûleur est de 6°C par rapport à la position du cavalier; les autres positions sont 70, 75, 80, 85 et 90°C (réglage par défaut 80°C),
- Si le cavalier est absent alors la position retenue reste 80°C,
- La pompe ECS s'enclenche dès que la température chaudière est supérieure de 5°C à la consigne ECS (fonction anti-décharge du ballon),
- La pompe ECS se déclenche 5 minutes après que le déclenchement ECS est atteint.

Valeurs des sondes chaudière et sanitaire

Ecocontrol SP OB a // SP OB s

Temp(°C)	R(Ohm)	Temp(°C)	R(Ohm)	Temp(°C)	R(Ohm)	Temp(°C)	R(Ohm)
-50	658'962	0	32'555	50	3'605	100	677.31
-49	613'978	1	30'944	51	3'471	101	657.74
-48	572'349	2	29'423	52	3'343	102	638.82
-47	533'806	3	27'985	53	3'220	103	620.53
-46	498'102	4	26'625	54	3'102	104	602.85
-45	465'011	5	25'339	55	2'989	105	585.76
-44	434'326	6	24'123	56	2'880	106	569.23
-43	405'858	7	22'971	57	2'777	107	553.24
-42	379'435	8	21'882	58	2'677	108	537.77
-41	354'898	9	20'850	59	2'582	109	522.81
-40	332'100	10	19'873	60	2'490	110	508.33
-39	310'909	11	18'946	61	2'402	111	494.31
-38	291'202	12	18'069	62	2'318	112	480.75
-37	272'866	13	17'237	63	2'237	113	467.62
-36	255'799	14	16'447	64	2'159	114	454.91
-35	239'904	15	15'699	65	2'084	115	442.60
-34	225'096	16	14'988	66	2'013	116	430.68
-33	211'292	17	14'314	67	1'944	117	419.13
-32	198'420	18	13'674	68	1'878	118	407.94
-31	186'412	19	13'068	69	1'814	119	397.11
-30	175'203	20	12'488	70	1'753	120	386.61
-29	164'737	21	11'939	71	1'694	121	376.43
-28	154'960	22	11'417	72	1'638	122	366.57
-27	145'823	23	10'921	73	1'583	123	357.00
-26	137'280	24	10'449	74	1'531	124	347.73
-25	129'289	25	10'000	75	1'481	125	338.75
-24	121'812	26	9'573	76	1'433	126	330.03
-23	114'813	27	9'166	77	1'386	127	321.58
-22	108'258	28	8'779	78	1'341	128	313.38
-21	102'116	29	8'410	79	1'298	129	305.42
-20	96'360	30	8'059	80	1'256	130	297.70
-19	90'963	31	7'725	81	1'216	131	290.21
-18	85'900	32	7'406	82	1'178	132	282.94
-17	81'150	33	7'101	83	1'141	133	275.89
-16	76'690	34	6'811	84	1'105	134	269.04
-15	72'502	35	6'535	85	1'070	135	262.39
-14	68'567	36	6'271	86	1'037	136	255.93
-13	64'870	37	6'019	87	1'005	137	249.66
-12	61'393	38	5'779	88	974	138	243.57
-11	58'123	39	5'549	89	944	139	237.66
-10	55'047	40	5'330	90	915	140	231.91
-9	52'152	41	5'121	91	888	141	226.33
-8	49'425	42	4'921	92	861	142	220.91
-7	46'853	43	4'729	93	835	143	215.64
-6	44'433	44	4'547	94	810	144	210.52
-5	42'153	45	4'372	95	786	145	205.54
-4	40'008	46	4'205	96	763	146	200.70
-3	37'980	47	4'045	97	740	147	195.99
-2	36'066	48	3'892	98	719	148	191.41
-1	34'260	49	3'745	99	698	149	186.96
0	32'555	50	3'605	100	677	150	182.64